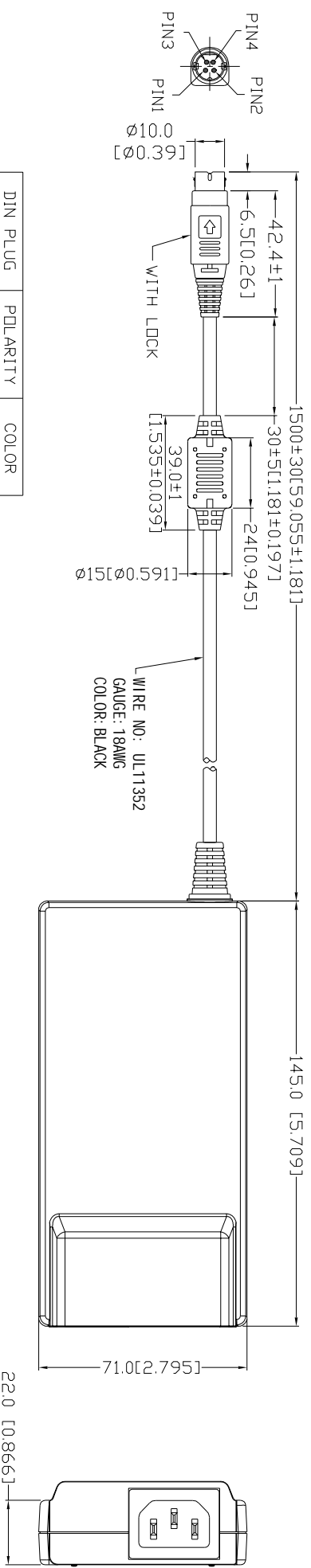
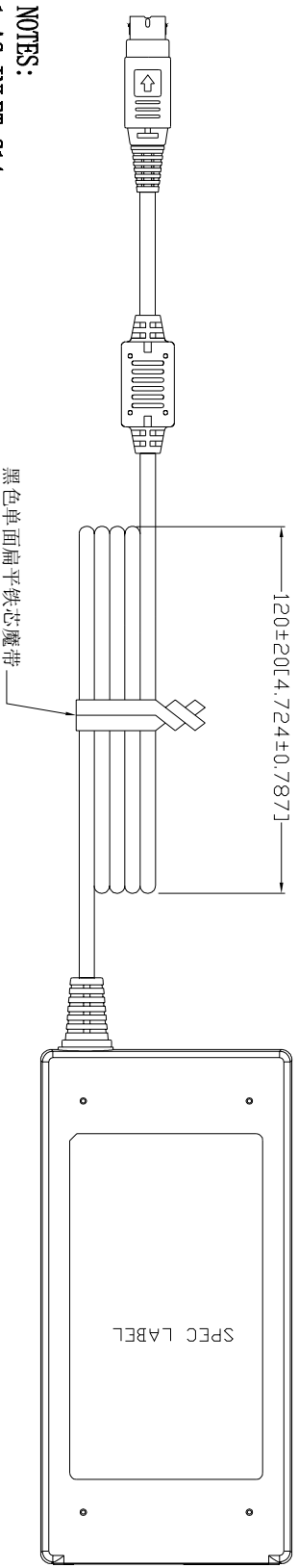
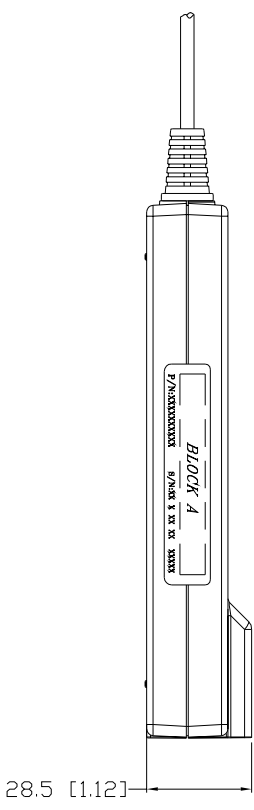


UNIT:mm[inch]

REV	修改内容
2	CORE MOLDING显示修正
3	CORE MOLDING显示修正



DIN PLUG	POLARITY	COLOR
P2	V0(+)	WHITE
P4	SHIELD	
P1	GND(-)	BLACK
P3		



黑色单面扁平铁芯魔带

P/N.:9NNA0907200

- NOTES:
1. AC INLET:C14
  2. CASE COLOR:BLACK
  3. PLUG:Kycon KPPX-4P OR EQU
  4. 未注公差为: ±0.5mm [0.020inch]
  5. 超音熔接

MODEL NO.:	FSP090M-RBA	OUTLINE	SHEET:1 OF 1	REV:3
R&D(SH)	P E	DRAWN	DATE	23/OCT/17'
		HUYF		