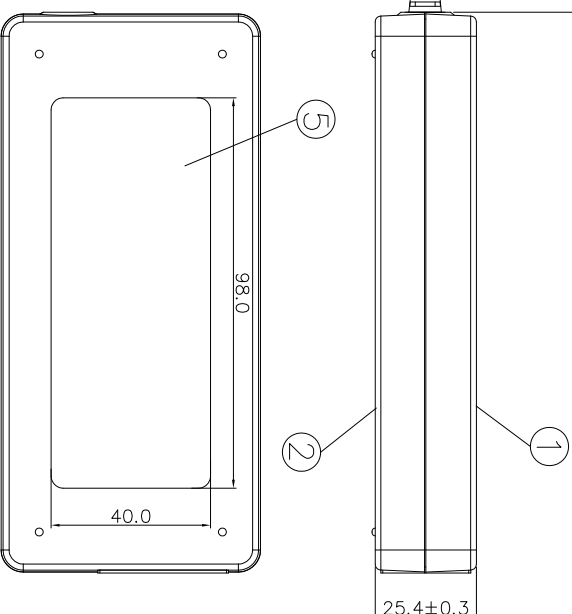


總線	POLARITY	VO(+)	COLOR	WHITE
纏繞線	POLARITY	GND(-)	COLOR	BLACK

ITEM	PART NAME	COLOR
1	COVER	BLACK
2	CHASSIS	BLACK
3	POWER CORD	BLACK
4	SOCKET	BLACK
5	LABEL	BLACK



P/N.: 9NA0908300

THIRD ANGLE PROJECTION	DIMENSIONAL TOLERANCES		HOLDS : +0.05	ANGLES : +0.5°
SCALE: UNIT : mm	( )	( )	( V )	( )
	<30 : ±0.2	PERIMETS : 0.1~100 : ±0.2	0.1~100 : ±0.2	0.1~600 : ±1.5
	30~100 : ±0.3	100~200 : ±0.3	100~200 : ±0.3	600~800 : ±1.5
	100~200 : ±0.4	200~300 : ±0.4	300~400 : ±0.5	800~OTHER : ±3.1
	200~300 : ±0.5	300~400 : ±0.5	400~500 : ±0.5	
	300~500 : ±0.5	500~600 : ±0.5	600~700 : ±0.5	
		600~700 : ±0.5	700~800 : ±0.5	
		800~OTHER : ±3.1		

MODEL NO. : FSP090-AAAN3	TITLE: Physical Dimension	SHEET: 1 OF 1	REV:01
R&D3 Division	PE	ME	Angela
L.J	Angela	Angela	2018/01/10
INTERIOR COUNTERSIGN:			