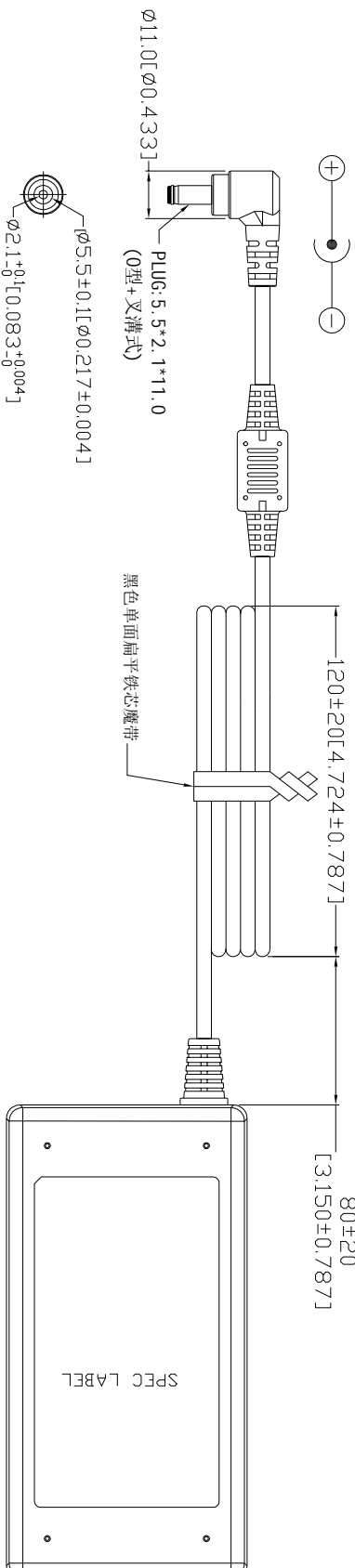
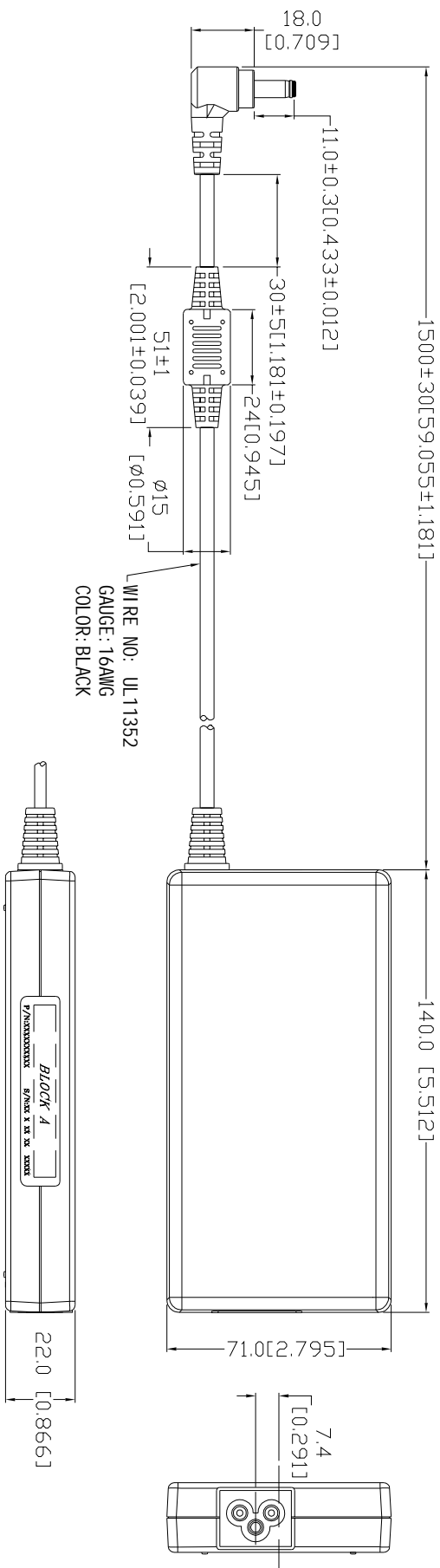


UNIT:mm[inch]

REV	修改內容
2	修正PLUG圖面
3	增加正角標示



NOTES:

1. AC INLET: C6
2. 未注公差为: $\pm 0.5\text{mm}$ [0.020inch]
3. 超音熔接

P/N.:9NA0905800

MODEL NO.:	FSP090-RHBM1	OUTLINE	SHEET: 1 OF 1	REV: 3
R&D(SH)	P E	DRAWN	HUYF	DATE
				10/OCT/17